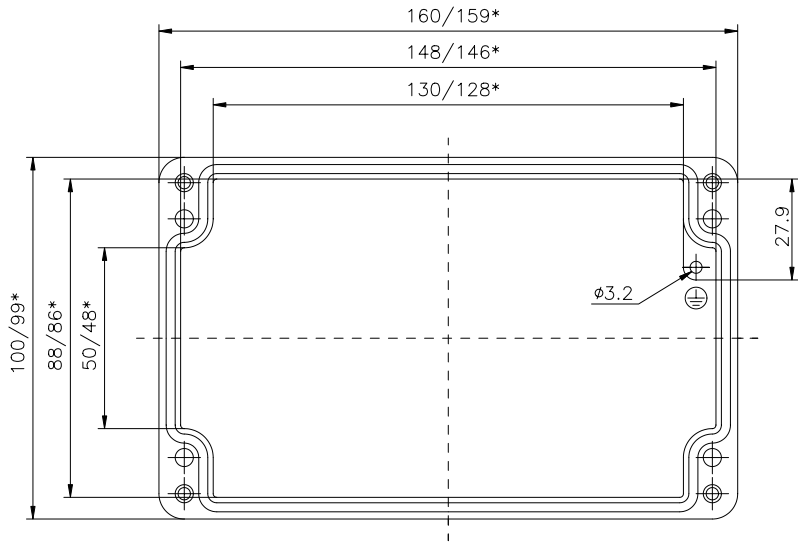
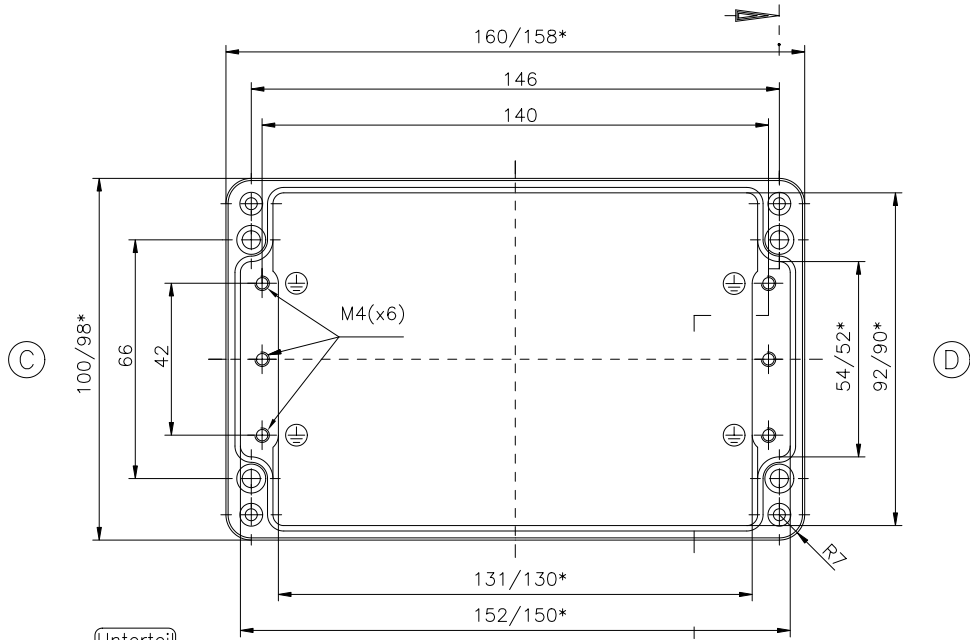


\* = Mass durch Formkonizität nach unten verringert.  
 Freimass – Toleranz nach GTA 13/5 DIN 1688



Deckel

(A)



Unterteil

(B)

(C)

(D)

